

**HIKVISION®**



## **ПАСПОРТ ИЗДЕЛИЯ**

Уличная панорамная IP-камера с 4-мя 2Мп сенсорами,  
2Мп PTZ-модулем и ИК-подсветкой до 200м

**DS-2DP0818ZIX-D/236 (B)**

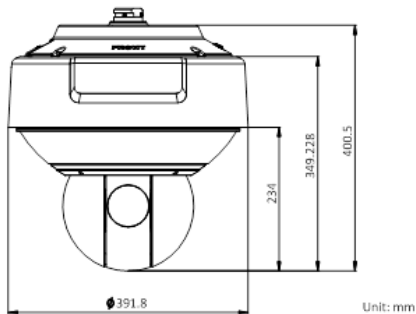


[www.hikvision.ru](http://www.hikvision.ru)

## DS-2DP0818ZIX-D/236 (B)



### Размеры



### Общая информация

- Разрешение 8Мп (4 объектива)
- Матрица 1/1.8" Progressive Scan CMOS
- 5 мм @ F2.0
- 120дБ WDR (PTZ)
- Высокая чувствительность 0.002лк и 0.005лк
- Слот для microSD до 128Гб
- ИК-подсветка до 200м
- IP66
- Питание DC36В

### Аксессуары



DS-1603ZJ  
Настенный кронштейн



DS-1668ZJ  
Подвесной потолочный кронштейн



DS-1668ZJ (20)  
Подвесной потолочный кронштейн

\*Изображения и спецификации могут быть изменены без дополнительного уведомления.

\*За подробной информацией обращайтесь к вашему персональному менеджеру

## Спецификации

	<b>DS-2DP0818ZIX-D/236 (B)</b>
<b>Панорамная камера</b>	
Матрица	4 × 1/1.8" Progressive Scan CMOS
Чувствительность	Цвет: 0.005 лк @ (F2.0, AGC ВКЛ) Ч/б: 0.0005 лк @ (F2.0, AGC ВКЛ)
Объектив	5 мм @ F2.0
Угол обзора объектива	По горизонтали: 180° По вертикали: 80°
<b>PTZ-камера</b>	
Матрица	1/1.8" Progressive Scan CMOS
Чувствительность	Цвет: 0.002 лк @ (F1.5, AGC ВКЛ) Ч/б: 0.0002 лк @ (F1.5, AGC ВКЛ)
Объектив	5.6 - 208мм, 36x
Скорость увеличения	6.6 с (оптич. Wide-Tele)
Угол обзора объектива	62.5° - 1.9°
Минимальное рабочее расстояние	10 - 1500мм (Wide-Tele)
Регулировка диафрагмы	Авто
Режим "день/ночь"	Механический ИК-фильтр с автопереключением
Цифровое увеличение	16x
Автослежение	Авто / полуавтоматическое / смешанное
Связь в одно касание	Поддерживается
Слежение за множеством целей	Поддерживается
Калибровка	Вручную/ Авто
Количество целей	30
Время переключения между целями	<1 с
Управление PTZ камерой в один клик	Поддерживается
<b>Поворот и наклон</b>	
Диапазон поворота	360°
Скорость вращения	Вручную: 0.1° - 210°/с, по предустановке: 240°/с
Диапазон наклона	-15° - 90° (автопереворот)
Скорость наклона	Вручную: 0.1° - 150°/с, по предустановке: 200°/с

Предустановки	300
Патрули	8, до 32 предустановок в каждом
Шаблоны	4, на каждый не менее 10 минут
Память позиции при выключении	Поддерживается
Отображение PTZ позиции	Поддерживается
Стоп-кадр при переходе на предустановку	Поддерживается
Действия при простое	Предустановка, патрулирование, шаблон, автосканирование, вертикальное сканирование, панорамное сканирование, случайное сканирование, сканирование кадра
Действия по расписанию	Предустановка, патрулирование, вызов шаблона, автосканирование, вертикальное сканирование, панорамное сканирование, случайное сканирование, сканирование кадра, перезагрузка, инициализация, вывод на дополнительный экран
Срабатывание тревоги	Smart видеоаналитика, обнаружение несанкционированных действий, разрыв сети, конфликт IP-адресов, ошибки хранилища
Действия по тревоге	Предустановка, патрулирование, вызов шаблона, запись на microSD/SDHC карту, уведомление клиента, отправка email, загрузка на FTP
<b>Сжатие</b>	
Видеосжатие	Основной поток: H.265+/H.265/H.264+/H.264 Дополнительный поток: H.265/H.264/MJPEG Третий поток: H.265/H.264
Битрейт видео	32 кбит/с – 16 Мбит/с
Аудиосжатие	G.711ulaw/G.711alaw/G.722/G.726/MP2L2/PCM
<b>Изображение</b>	
Максимальное разрешение	Панорамная камера: 4096×1800 PTZ-камера: 1920×1080
Основной поток	Панорамная камера: 25 к/с (4096 × 1800, 3840 × 1680, 2720 × 1192) PTZ-камера: 25 к/с (1920 × 1080, 1280 × 960, 1280 × 720)
Дополнительный поток	Панорамная камера: 25 к/с (704 × 320, 512 × 232) PTZ-камера: 25 к/с (704 × 480, 640 × 480, 352 × 240)
Третий поток	Панорамная камера: 25 к/с (2048 × 896, 1280 × 560, 704 × 320, 512 × 232) PTZ-камера: 25 к/с (1920 × 1080, 1280 × 960, 1280 × 720, 704 × 480, 640 × 480, 352 × 240)
Настройки изображения	Насыщенность, яркость, контраст, резкость настраиваются через клиентское ПО или веб-браузер
Улучшение изображения	HLC, 120дБ WDR (PTZ), DWDR (панорамная камера), 3D DNR, антитуман, EIS
Переключение "день ночь"	Авто/ по расписанию/ по тревоге
<b>Smart видеоаналитика</b>	
Детекция движения	Обнаружение пересечения линии, вторжения в область, входа/выхода из области, оставленных/пропавших предметов
Антисаботаж	Обнаружение превышения/принижения звукового порога, потери аудио
Распознавание объектов	Обнаружение лиц

Сеть	
Протоколы	TCP/IP, IPv4/IPv6, HTTP, HTTPS, 802.1x, Qos, FTP, SMTP, UPnP, SNMP, DNS, DDNS, NTP, RTSP, RTP, TCP, UDP, IGMP, ICMP, DHCP, PPPoE, Bonjour
Безопасность	Аутентификация пользователя (ID и пароль), аутентификация хоста (MAC), фильтрация IP-адресов
Совместимость	ONVIF, HIKVISION SDK
Интерфейсы	
Сетевой интерфейс	1 RJ45 100M/1000M Ethernet 1 10M/100M/1000M FC
RS-485	1 интерфейс
Протоколы RS-485	Полудуплекс, HIKVISION, Pelco-P, Pelco-D, self-adaptive
Аудиовход	1 вход
Аудиовыход	1 выход
Тревожные интерфейсы	7 входов/ 2 выхода
Локальное хранилище	Слот для microSD/SDHC/SDXC до 128Гб
Основное	
Питание	DC36В (БП в комплект не входит)
Потребляемая мощность	105Вт
Рабочие условия	-40 °С...+70 °С, влажность 90% или меньше (без конденсата)
Защита	IP66 влажность 95% или меньше, подавитель напряжения переходных процессов TVS 6000В для грозозащиты
Дальность действия ИК-подсветки	До 200м
Размеры	Ø 391.8 × 400.5 мм
Вес (брутто)	18кг

## Правила эксплуатации

1. Устройство должно эксплуатироваться в условиях, обеспечивающих возможность работы системы охлаждения. Во избежание перегрева и выхода прибора из строя не допускается размещение рядом с источниками теплового излучения, использование в замкнутых пространствах (ящик, глухой шкаф и т.п.). Рабочий диапазон температур от -40 до +70 (°C).
2. Все подключения должны осуществляться при отключенном электропитании.
3. Запрещена подача на входы устройства сигналов, не предусмотренных назначением этих входов – это может привести к выходу устройства из строя.
4. Не допускается воздействие на устройство температуры свыше +70°C, источников электромагнитных излучений, активных химических соединений, электрического тока, а также дыма, пара и других факторов, способствующих порче устройства. Не допускается воздействие прямых солнечных лучей непосредственно на матрицу видеокамеры.
5. Конфигурирование устройства лицом, не имеющим соответствующей компетенции, может привести к некорректной работе, сбоям в работе, а также к выходу устройства из строя.
6. Не допускаются падения и сильная тряска устройства.
7. Рекомендуется использование источника бесперебойного питания, во избежание воздействия скачков напряжения или нештатного отключения устройства.

Для получения информации об установке и включении устройства, пожалуйста, обратитесь к Краткому руководству пользователя этого устройства.